

ČEMAT^{s.r.o.}

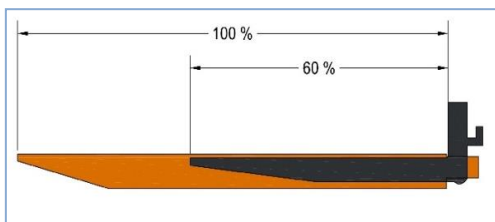
Katalóg mechanických prídavných zariadení

Verzia 4/2017 SK



Predĺženia nosných vidlíc 7/2017

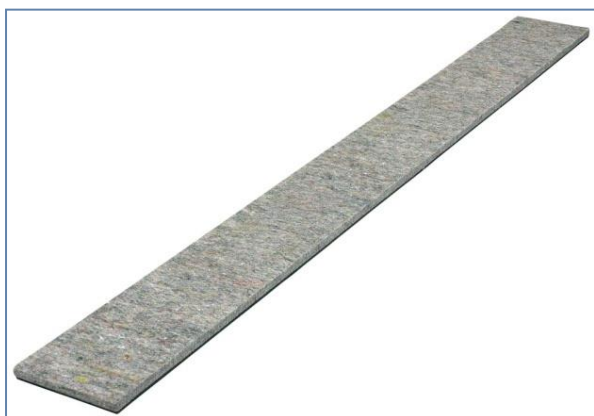
Typ	Nosnosť kg/500mm	Dĺžka mm		Typ	Nosnosť kg/500mm	Dĺžka mm	Dĺžka mm
PW 15/14	1600	1400		PW 35/14	3500	1400	
PW 15/15	1600	1500		PW 35/15	3500	1500	
PW 15/16	1600	1600		PW 35/16	3500	1600	
PW 15/18	1600	1800		PW 35/18	3500	1800	
PW 15/20	1600	2000		PW 35/20	3500	2000	
PW 15/22	1600	2200		PW 35/22	3500	2200	
PW 15/24	1600	2400		PW 35/25	3500	2500	
PW 15/25	1600	2500		PW 35/30	3500	3000	
PW 25/14	2500	1400		PW 50/18	5000	1800	2000/2200/2400/2500/2600/2800/3000
PW 25/15	2500	1500		PW 60/20	6000	2000	2200/2400/2500/2600/2800/3000
PW 25/16	2500	1600		PW 70/20	7000	2000	2200/2400/2500/2600/2800/3000
PW 25/18	2500	1800		PW 80/20	8000	2000	2200/2400/2500/2600/2800/3000
PW 25/20	2500	2000		PW 100/20	10000	2000	2200/2400/2500/2600/2800/3000
PW 25/22	2500	2200		PW 120/22	12000	2000	2200/2400/2500/2600/2800/3000
PW 25/24	2500	2400		PW 160/20	16000	2000	2200/2400/2500/2600/2800/3000
PW 25/25	2500	2500					



- Vyrobené zo špeciálneho uzavretého profilu - vysoká pevnosť a životnosť
- Originálny systém zaistenia otočnou západkou
- Výroba atypických rozmerov a nosností
- Pozinkované prevedenie v obmedzených rozmeroch
- Nosná vidlica vozíka musí dosahovať 60% dĺžky predĺženej vidlice

Ochrana nosných vidlíc 7/2017

Typ	Nosnosť	Dĺžka	Rozmer vidlíc	
NW-PUR				Ochranné návleky s vrstvou polyuretánu
PW-PUR				Predĺženie nosných vidlíc s polyuretánom
MAG-GU				Magnetické podložky s vrstvou gummy
MAG-PUR				Magnetické podložky s vrstvou PUR
MAG-FIC				Magnetické podložky s filcovou vrstvou



- Ochranná vrstva zabráni kĺzaniu a poškodeniu prevážaných bremien
- Uvedte požadované parametre a prierez nosných vidlíc
- Rozmery podľa požiadaviek zákazníka

Pracovná a montážna plošina 7/2017

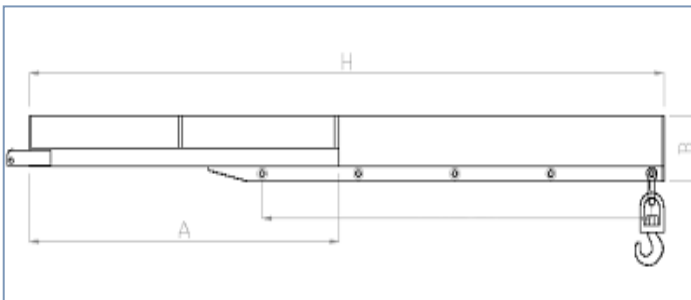
Typ	Rozmer	Výška	Nosnosť	Hmotnosť	Poznámka
PR 008	800x800mm	1100/1800mm	250 kg	85 kg	pre čelné vozíky
PR 080	1200x800mm	1100/1800mm	250 kg	100 kg	pre čelné vozíky
PR 080 R	1200x800mm	1100/1800mm	250 kg	100 kg	pre ručne vedené vozíky
PR 100	1000x1000mm	1100/1800mm	250 kg	100 kg	pre čelné vozíky
PR 120	1200x1200mm	1100/1800mm	300 kg	130 kg	pre čelné vozíky
PR 120/10	1200x1000mm	1100/1800mm	300 kg	125 kg	pre čelné vozíky
PRJ 125	1250x950mm	2200mm	250 kg	pre žeriav, vrátane reťazí	
PRJ 150	1500x1000mm	2200mm	400 kg	300 kg	pre žeriav, vrátane reťazí



- Vrecká UNI – pre vidlice od 80x40 do 125x50mm / vrecká na mieru vidlíc vozíka
- Ďalšie varianty: zvýšená podlaha, pojazdné kolesá, pozinkované prevedenie, sklápacia uzamykateľná mreža,
- pre ručne vedený vozík, závesná plošina na žeriav
- Uvedte prierez nosných vidlíc

Žeriavové rameno na nosné vidlice 7/2017

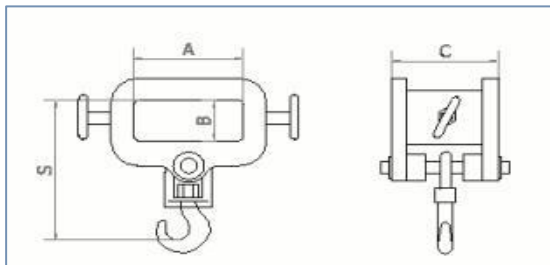
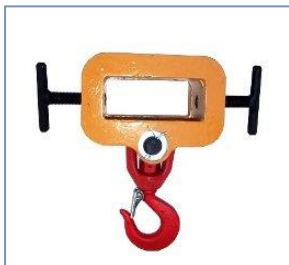
Typ	Nosnosť	Dĺžka	Prierez vidlíc	
WW 150	1500 kg			
WW 200	2000 kg			
WW 300	3000 kg			
WW 500	5000 kg			
WW 700	7000 kg			



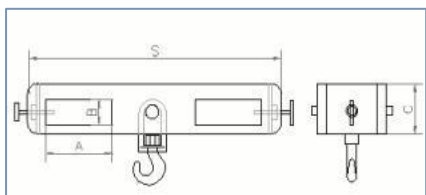
- Masívna zváraná konštrukcia - vysoká životnosť
- Uveďte rozmer vidlíc - požadované parametre
- Parametre podľa požiadaviek zákazníka

Žeriavový záves na nosné vidlice 2/2017

Typ	Nosnosť	Hmotnosť	Prierez vidlíc	
UH 1/100	1000 kg	10 kg		
UH 1/200	2000 kg	20 kg		
UH 1/300	3000 kg	25 kg		



Typ	Nosnosť	Hmotnosť	Prierez vidlíc	
UH 2/100	1000 kg	30 kg		
UH 2/200	2000 kg	40 kg		
UH 2/300	3000 kg			
UH 2/500	5000 kg			
UH 2/600	6000 kg			
UH 2/800	8000 kg			
UH 2/1000	10000 kg			



- Masívna zváraná konštrukcia - vysoká životnosť
- Uveďte prierez nosných vidlíc
- Rozmery a nosnosť podľa požiadaviek

Žeriavové rameno na nosné vidlice - zvýšené 7/2017

Typ	Dĺžka	Výška	Nosnosť	
WWZ 200/300	3000 mm	1500 mm	2000kg	
WWZ 200/400	4000 mm		2000kg	
WWZ 300/400	4000 mm		3000kg	
WWZ 500/400	4000 mm		5000kg	
WWZ 700/400	4000 mm			

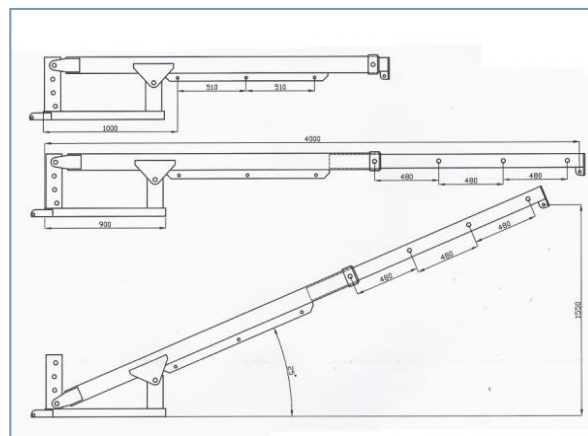


- Prevedenie pevné alebo teleskopicky výsuvné
- Masívna zváraná konštrukcia - vysoká životnosť
- Parametre podľa požiadaviek zákazníka

Žeriavové rameno na nosné vidlice – výsuvné / sklopné 7/2017

Typ	Nosnosť	Dĺžka	Prierez vidlíc	
JW 200	2000 kg			
JW 300	2000 kg			
JW 400	4000 kg			
JW 500	5000 kg			

Typ	Nosnosť	Dĺžka	Prierez vidlíc	
WT 20	2000 kg			
WT 30	3000 kg			
WT 40	4000 kg			
WT 50	5000 kg			



- Masívna zváraná konštrukcia - vysoká životnosť
- Uveďte požadované parametre
- Rozmery podľa požiadaviek zákazníka



Žeriavové rameno - traverza 7/2017

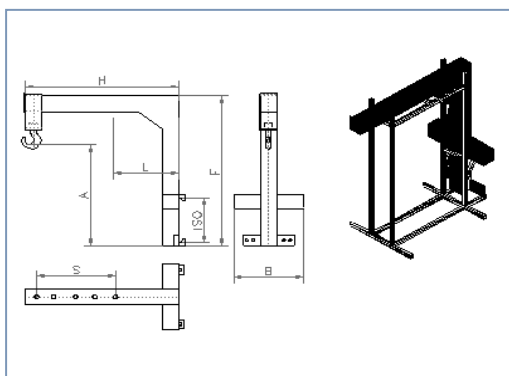
Typ	Nosnosť	Dĺžka		
WT 20	2000 kg	2000 mm		
WT 30	3000 kg	2000 mm		
WT 50	5000 kg	2500 mm		
WT 60	6000 kg			



- Masívna zváraná konštrukcia - vysoká životnosť
- Uveďte požadované parametre
- Rozmery podľa požiadaviek zákazníka

Žeriavové rameno na nosnú dosku 7/2017

Typ	Nosnosť	Dĺžka	Výška	Nosná doska	
WH 150	1000 kg			ISO 2	
WH 250	2000 kg			ISO 2	
WH 350	3500 kg			ISO 3	
WH 450	4500 kg				
WH 600	6000 kg				
WH 700	7000 kg				
WH 1600	16000 kg				



- Masívna zváraná konštrukcia - vysoká životnosť
- Uvedte požadované parametre
- Rozmery podľa požiadaviek zákazníka
- Výroba atypických rozmerov

Žeriavové rameno pre teleskopické manipulátory 7/2017

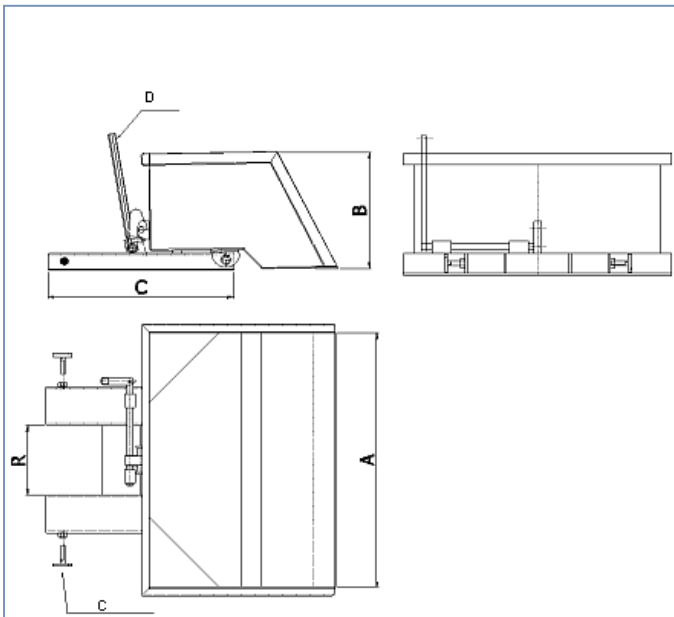
Typ	Nosnosť	Dĺžka	Upínanie	
WH-TE 20	2000 kg			
WH-TE 30	3000 kg			
WH-TE 50	5200 kg			
WH-TE 75	7500 kg			



- Masívna zváraná konštrukcia - vysoká životnosť
- Upínanie pre všetky typy strojov - MANITOU, MERLO, JCB a iné
- Ťažné zariadenia pre prívesy
- Rozmery podľa požiadaviek zákazníka

Mechanická lopata na nosné vidlice 7/2017

Typ	Obsah	Šírka	Hmotnosť	
SM 040	0,40 m3	1100 mm	120 kg	
SM 050	0,50 m3	1300 mm	150 kg	
SM 080	0,80 m3	1500 mm	200 kg	
SM 100	1,00 m3		250 kg	



- Masívna zváraná konštrukcia - vysoká životnosť
- Vyklápanie pomocou mechanickej západky
- Uvedte požadované parametre a prierez nosných vidlíc
- Rozmery podľa požiadaviek zákazníka

Hydraulická lopata na nosné vidlice 7/2017

Typ	Obsah	Šírka	Hmotnosť	
ATM 035	0,35 m ³	1200 mm	160 kg	
ATM 048	0,48 m ³	1500 mm	180 kg	
ATM 066	0,66 m ³	1800 mm	220 kg	
ATM 080	0,80 m ³	2000 mm		
ATM 100	1,00 m ³			



- Jeden alebo dva hydraulické piesty podľa veľkostí
- Možnosť prevedenie ako drapák alebo lopata s pridržiavačom
- Jeden alebo dva hydraulické piesty, brit HARDOX



Hydraulická lopata na nosné vidlice – PROFI 7/2017

Typ	Obsah	Šírka	Hmotnosť	Prierez vidlíc	
SW 1-045	0,45 m ³	1100 mm	250 kg		
SW 1-060	0,60 m ³	1300 mm	280 kg		
SW 1-080	0,80 m ³	1500 mm	340 kg		
SW 1-100	1,00 m ³		360 kg		



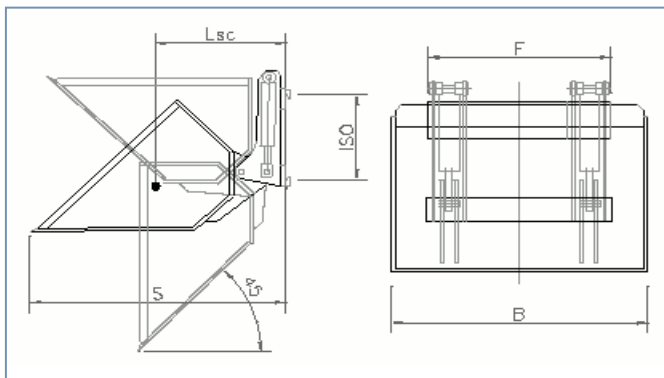
Typ	Obsah	Šírka	Hmotnosť	Prierez vidlíc	
SW 2-800	0,80 m ³		340 kg		
SW 2-100	1,00 m ³		360 kg		
SW 2-120	1,20 m ³		400 kg		
SW 2-150	1,50 m ³		400 kg		
SW 2-200	2,00 m ³		360 kg		



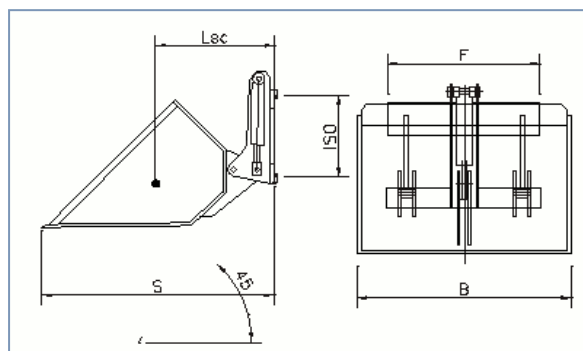
- Masívna zvaraná konštrukcia - vysoká životnosť
- Uveďte požadované parametre a prierez nosných vidlíc
- Rozmery podľa požiadaviek zákazníka

Hydraulická lopata na nosnú dosku 7/2017

Typ	Obsah	Šírka	Hmotnosť	Jeden hydraulický piest
SH 1-045	0,45 m ³	1100 mm	250 kg	
SH 1-060	0,60 m ³	1300 mm	280 kg	
SH 1-080	0,80 m ³	1500 mm	340 kg	
SH 1-100	1,00 m ³		360 kg	



Typ	Obsah	Šírka	Hmotnosť	Dva hydraulické piesty
SH 2-800	0,80 m ³	1500 mm	340 kg	
SH 2-100	1,00 m ³		360 kg	
SH 2-120	1,20 m ³		400 kg	
SH 2-150	1,50 m ³		450 kg	
SH 2-200	2,00 m ³			



- Jeden alebo dva hydraulické piesty podľa veľkosti
- Možnosť doplnenia pridržiacím drapákom
- Uveďte požadované parametre a rozmer nosnej dosky
- Rozmery podľa požiadaviek zákazníka

Snežný pluh – PROFI 7/2017

Typ	Šírka radlice	Šírka záberu	Výška	
PO 130	1300 mm	1150 mm	800 mm	
PO 150	1500 mm	1300 mm	800 mm	
PO 180	1800 mm	1450 mm	800 mm	
PO 200	2000 mm	1650 mm	800 mm	
PO 220	2200 mm	1800 mm	800 mm	
PO 250	2500 mm	2100mm	800 mm	



- Masívna zváraná konštrukcia - vysoká životnosť
- Nastavenie sklonu na dve strany mechanickým tiahom
- Príplatková výbava – hydraulické ovládanie sklonu radlice
- Vymeniteľný brit, guma 30mm vystužený oceľovým kordom
- Uveďte požadované parametre a prierez nosných vidlíc
- Rozmery podľa požiadaviek, pre malé aj veľké vozíky

Mechanický výklopník na nosné vidlice 7/2017

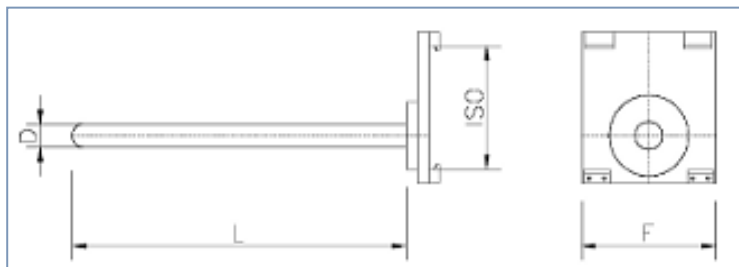
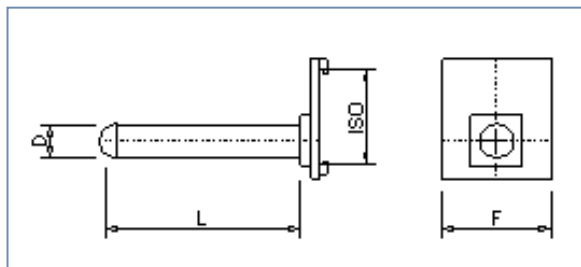
Typ	Nosnosť	Rozmer	
WM 120	600 kg	1200mm	
WM 150			
WM 200			



- Pre prepravu dlhých materiálov, trubky, profily, hranoly, dosky a pod.
- Masívna zváraná konštrukcia - vysoká životnosť
- Vyklápanie pomocou mechanickej západky
- Uveďte požadované parametre a prierez nosných vidlíc
- Rozmery podľa požiadaviek zákazníka

Nosný trň 7/2017

Typ	Nosnosť	Ťažisko	Nosná doska	Priemer D		
OS 15	1500 kg	500 mm	ISO 2	100 mm		
OS 25	2500 kg	500 mm	ISO 2	120 mm		
OS 30	3000 kg	500 mm	ISO 3	140 mm		
OS 40	4000 kg	500 mm	ISO 3	160 mm		
OS 50	5000 kg			200 mm		
OS 60	6000 kg			220 mm		
OS 80	6000 kg					



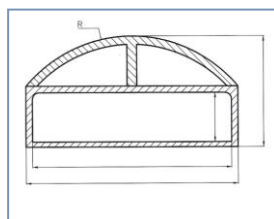
Typ	Nosnosť/Ťažisko	Nosnosť/Ťažisko	Nosnosť/Ťažisko	Nosnosť/Ťažisko	Priemer D / nosná doska ISO
OT 15	1500kg/500mm	700kg/1000mm	450kg/1500mm	270kg/2500mm	65 mm / ISO 2
OT 25	2500kg/500mm	1050kg/1000mm	780kg/1500mm	400kg/2500mm	75 mm / ISO 2
OT 35	3500kg/500mm	1700kg/1000mm	1200kg/1500mm	650kg/2500mm	90 mm / ISO 3
OT 50	5000kg/500mm	2800kg/1000mm	1800kg/1500mm	1000kg/2500mm	110 mm / ISO 3 - 4
OT 60	6000kg/500mm	3000kg/1000mm	2000kg/1500mm	1200kg/2500mm	120 mm / ISO 4 – PIN
OT 70	7000kg/500mm	3900kg/1000mm	2700kg/1500mm	1600kg/2500mm	140mm / ISO 4 – PIN



- Masívna zváraná konštrukcia - vysoká životnosť
- Montáž na nosnú dosku alebo nosné vidlice
- Rozmery podľa požiadaviek zákazníka

Nosný trň na vidlice 7/2017

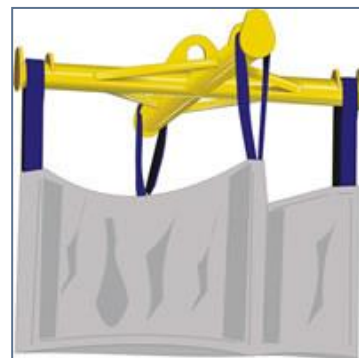
Typ	Nosnosť	Dĺžka	Prierez vidlíc	
OS 20	2000 kg			
OS 35	3000 kg			
OS 50	5000 kg			
OS 80	8000 kg			



- Prevedenie na jednu alebo dve vidlice
- Jednoduchá montáž a demontáž
- Možnosť povrchovej úpravy polyetylén alebo polyuretán
- Parametre podľa požiadaviek zákazníka

Nosič vakov BIG - BAG 7/2017

Typ	Nosnosť	Dĺžka	Výška	
OBB 100	1000 kg			
OBB 150	1500 kg			
OBB 250	2500 kg			



- Masívna zváraná konštrukcia - vysoká životnosť
- Uvedte požadované parametre
- Rozmery podľa požiadaviek zákazníka



Otočné zariadenie 180 stupňov 7/2017

19

Typ	Nosnosť pojazdu	Nosnosť otáčanie	Šírka	Nosná doska	Hmotnosť	Šírka palety
OW 25	2300 kg	1800 kg	1000 mm	ISO 2	225 kg	1200 mm – max.
OW 35	3000 kg	2600 kg	1000 mm	ISO 3	280 kg	1200 mm – max.

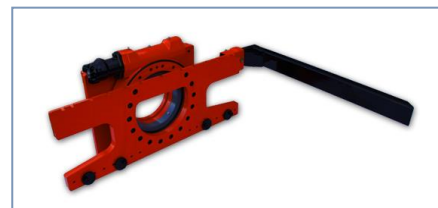
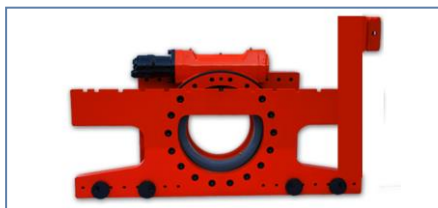
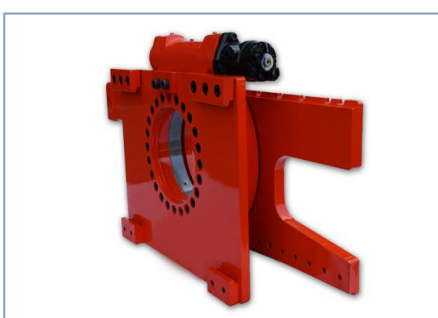
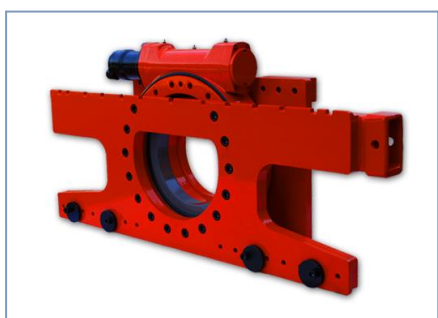


- Jednoduchá konštrukcia - vysoká rýchlosť otáčania
- Demontovateľné oporné rameno
- Výber smeru otáčania vľavo – vpravo
- Ďalšie varianty: zosilnené prevedenie, šírka 1200mm, zvýšené oporné rameno
- Prevedenie tiež pre stavebné stroje, upínanie JCB, MANITOU, KRAMER a iné

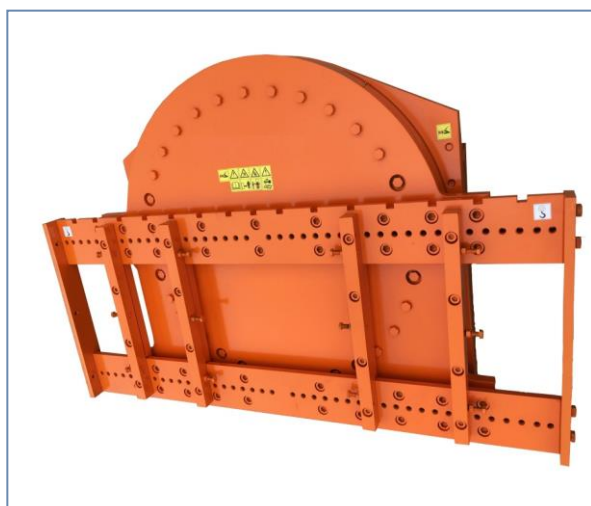
20

Otočné zariadenie 360 stupňov 7/217

Typ	Nosnosť	Šírka	Nosná doska	Hmotnosť
OW 25	2300 kg	1080 mm	ISO 2	225 kg
OW 25-L	2300 kg	1080 mm	ISO 2	250 kg
OW 30	2800 kg	1080 mm	ISO 3	280 kg
OW 30-L	2800 kg	1080 mm	ISO 3	300 kg



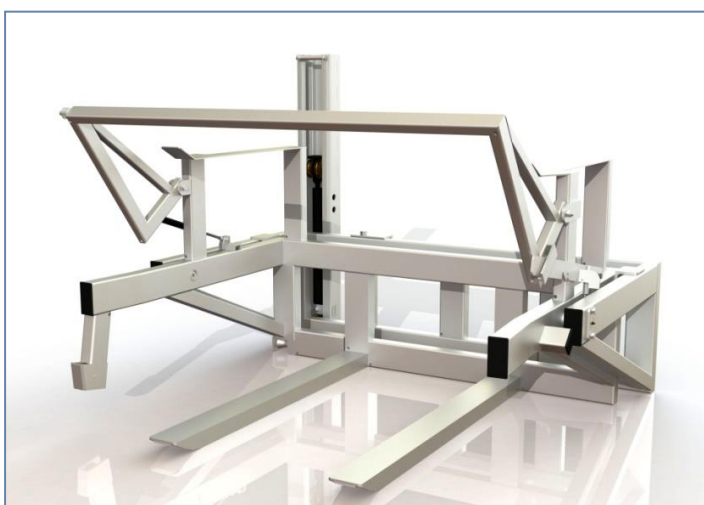
Typ	Nosnosť	Šírka	Nosná doska	Hmotnosť
MR20D 06	2200 kg	840 mm	ISO 2	300 kg
MR30D 08	3000 kg	965 mm	ISO 2	313 kg
MR35D 10	3500 kg	1090 mm	ISO 3	390 kg
MR35D 11	3500 kg	1245 mm	ISO 3	406 kg



- Rozsah otáčanie 360 stupňov
- Šírka: 1080 mm / 1280mm / 1480mm
- Doplnková výbava: oporné rameno - ľavé –pravé, kombinácia ISO2 – ISO3
- Zvýšené operné rameno, zosilnené prevedenie – plná doska

Čelné výklopné zariadenie 7/2017

Typ	Nosnosť	Hmotnosť		Rozmer prepravky
WP 500	450 kg	180 kg	Mechanický pohon	1200 x 1000 mm
WPH 500	450 kg	180 kg	Hydraulický pohon	1200 x 1000 mm



- Čelné výklopné zariadenie
- Použitý pre prepravky s ovocím, zeleninou a podobne
- Jednoduchá konštrukcia - vysoká životnosť
- Mechanické ovládanie – funkcia bez pripojení hydrauliky

Zvierajúce čeľuste 7/2017

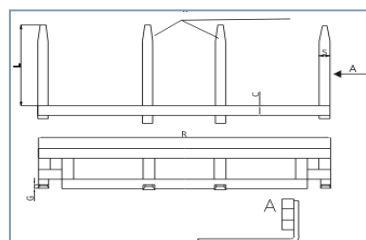
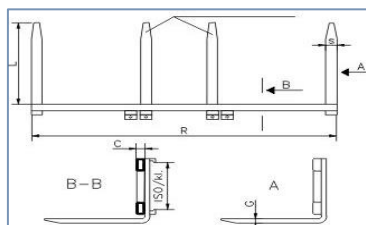
Typ	Nosnosť	Rozsah	Nosná doska	Hmotnosť	Bočný posuv
MS 2-06	1900 kg	450-1730mm	ISO2/ISO3	422 kg	ÁNO
MS 3-08	2700 kg	550-1900mm	ISO3	579 kg	ÁNO
MS 3-09	2700 kg	545-1890mm	ISO 3	640 kg	ÁNO
MS 3-12	2200 kg	460-2300mm	ISO 3	730 kg	ÁNO



- Možnosť úpravy parametrov podľa požiadaviek
- Vybavený bočným posuvom

Traverza - rozšírenie nosných vidlíc 7/2017

Typ	Nosnosť	Doska ISO	Typ	Vidlice	Šírka	
TK 150	1500 kg		TW 150			
TK 250	2500 kg		TW 250			
TK 350	3500 kg		TW 350			
TK 500	5000 kg		TW 500			
TK 800	8000 kg		TW 800			



- Rozšírenie nosných vidlíc pre vysokozdvížné vozíky aj stavebné stroje
- Montáž na nosné vidlice alebo na nosnú dosku vozíka
- Montáž na nosné tyče pozicionéra
- Rozmery podľa požiadaviek zákazníka

24

Traverza rozšírenie nosných vidlíc 7/2017

Typ	Nosnosť	Šírka	Montáž na nosné vidlice	
TZ 150	1500 kg			
TZ 250	2500 kg			
TZ 350	3500 kg			
TZ 500	5000 kg			

- Rozšírenie nosných vidlíc na nosné vidlice
- Montáž na nosné vidlice
- Nosnosť max. 5000kg
- Šírka max. 2600 mm
- Krajné vidlice posuvné



Typ	Nosnosť	Šírka	Montáž na nosnú dosku	
TB 350	3500 kg			
TB 500	5000 kg			
TB 700	7000 kg			
TB 900	9000 kg			

- Rozšírenie nosnej dosky pre bočný vysokozdvížny vozík
- Rozmery podľa požiadaviek zákazníka



25

Koš na dopravu tlakových fliaš 7/2017

Typ	Nosnosť	Hmotnosť	
PB 4	800 kg	90 kg	Fľaše kyslík - plyn
PB 4 UNI	1000 kg	100 kg	UNI prevedenie rôzne fľaše



- Masívna zváraná konštrukcia - vysoká životnosť
- Určené k prevážaniu tlakových fliaš pomocou vysokozdvížneho vozíka
- Uveďte požadované parametre a prierez nosných vidlíc
- Rozmery podľa požiadaviek zákazníka



Nosič sudov 7/2017

Typ	Nosnosť	Hmotnosť		
UB 01	300 kg	100 kg		
UB 02	600 kg	150 kg		
UB – OT	300 kg	150 kg		Otočný – pre vylievanie sudov



- Určený k prevážaniu alebo otáčaniu sudov pomocou vysokozdvížneho vozíka
- Uveďte typ sudov a prierez nosných vidlíc

Nosič železničnej dvojkoľajnice 7/2017

Typ	Nosnosť	Ťažisko	Dĺžka	
KOS 150	1500 kg	2000 mm		



- Špeciálny nosič pre prepravu železničnej dvojkoľajnice
- Masívna zváraná konštrukcia - vysoká životnosť
- Zákazková výroba, parametre podľa požiadaviek zákazníka

Ramena a čel'uste pre prepravu balíkov 7/2017

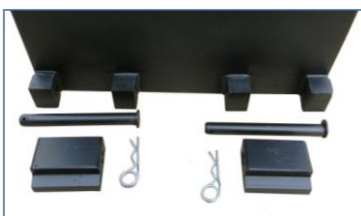
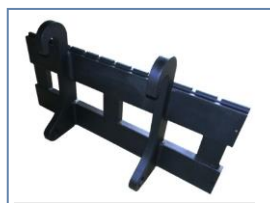
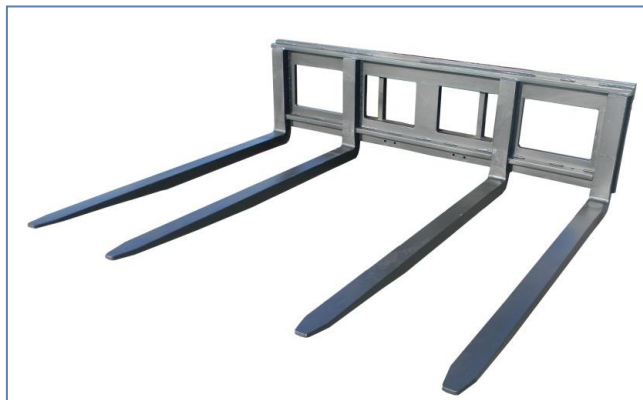
Typ	Nosnosť	Dĺžka		
RB 200/220	2000 kg	2200mm		Predĺžené ramena pre pozicionér
CB 100/40	1500 kg	1000x400 mm		Čelisti na balíky pre pozicionér
WBEL ISO	800 kg			Vidlice na balíky slamu pre ISO2 – ISO4



- Špeciálne nosiče pre prepravu balíkov
- Papier, bavlna, slama, sena a podobného materiálu
- Vhodné pre použitie s pozicionérom vidlíc
- Parametre podľa požiadaviek zákazníka

Redukčné dosky – rozšírenie nosnej dosky 7/2017

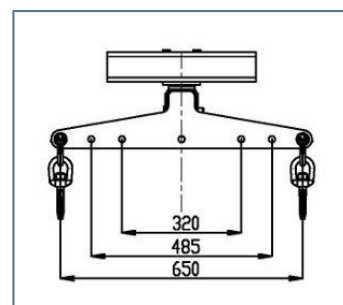
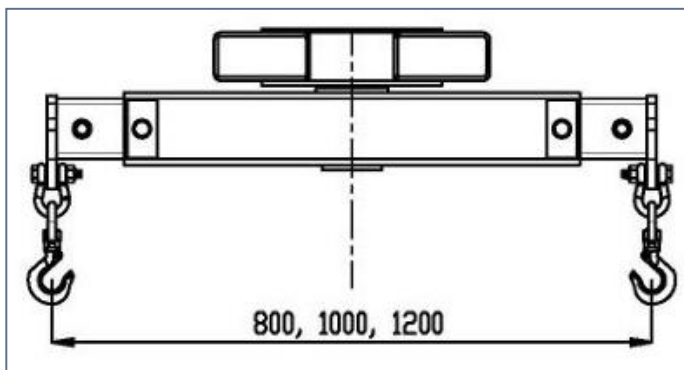
Typ	Nosnosť	Šírka	Montáž na nosnú dosku	
RD ISO2 / ISO2	2500 kg	1200 mm	ISO 2	
RD ISO2 / ISO3	2500 kg		ISO 2	
RD ISO3 / ISO2	2500 kg		ISO 3	
RD ISO3 / ISO3	3500 kg	1400 mm	ISO 3	
RD ISO3 – ISO4	3500 kg		ISO 3	
RD VZV / EURO			EURO	Montáž na vidlice alebo nosnú dosku



- Redukcia pre zmenu rozmeru nosnej dosky vozika
- Paletizačné vidlice pre stavebné stroje
- Adaptér EURO náradie pre vysokozdvížny vozík
- Rýchlopínacie príložky pre rýchlu výmenu

Nosič trakčnej batérie 7/2017

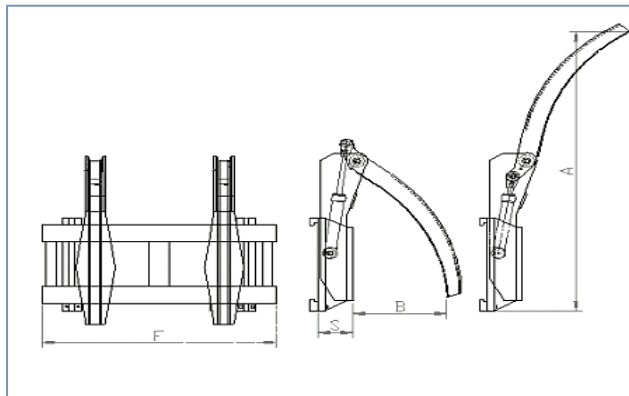
Typ	Nosnosť	Dĺžka	Šírka	
NB 01	300kg			
NB 02	800kg			
NB 02	2000kg			
TWB 150	1500kg			Staviteľný, univerzálny
TWB 300	3000kg			Staviteľný, univerzálny



- Parametre podľa požiadaviek zákazníka

Pridržovač guľatiny 7/2017

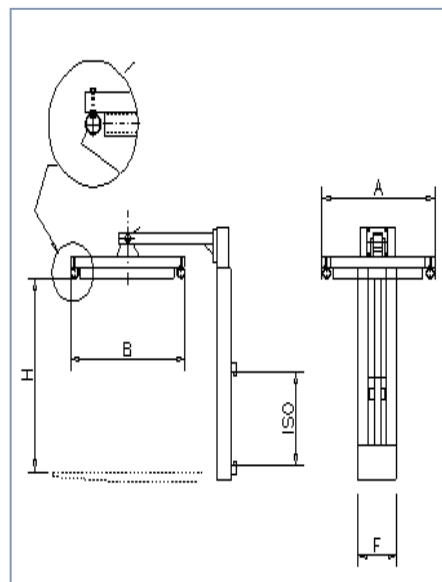
Typ	Nosnosť	Šírka	Hmotnosť	Výška A	Nosná doska	
PD ISO 2					ISO2 alebo ISO3	Jeden piest
PD ISO 2-0	2500 kg	1100 mm	250 kg	1750 mm	ISO2	
PD ISO 2-2	2500 kg	1100 mm	300 kg	1750 mm	ISO2	
PD ISO 3-0	4000 kg	1200 mm	350 kg	1750 mm	ISO3	
PD ISO 3-3	4000 kg	1200 mm	410 kg	1750 mm	ISO3 alebo ISO 4	



- Masívna zváraná konštrukcia - vysoká životnosť
- Montáž na nosnú dosku vysokozdvížneho vozíka

Prítlačné zariadenie 7/2017

Typ	Zdvih	Prítlačná plocha	Nosná doska	
DP 100	1000 – 1630 mm		ISO 2	Hydraulické ovládanie
DP 125	1250 – 1880 mm		ISO 3	Hydraulické ovládanie
PZ 3	2 – 5 polôh		ISO2 – ISO4	Mechanické nastavenie



- **Hydraulické alebo mechanické prítlačné zariadenie**
- **Pre bezpečnú prepravu krabíc, prepraviek apod.**
- **Montáž na nosnú dosku vysokozdvížneho vozíka**

Výklopný kontajner 7/2017

Typ	Objem	Šírka	Hmotnosť	
PP 060	0,60 m3	1070 mm	150 kg	
PP 090	0,90 m3	1570 mm	180 kg	
PP 120	1,20 m3	1570 mm	220 kg	
PP 160	1,60 m3			
PP 200	2,00 m3			



Výklopný kontajner s vekom

Typ	Objem	Šírka	Hmotnosť	
PPZ 060	0,60 m3	1070 mm	150 kg	
PPZ 090	0,90 m3	1570 mm	200 kg	
PPZ 120	1,20 m3	1570 mm	250 kg	
PPZ 160	1,60 m3			
PPZ 200	2,00 m3			



- Masívna zváraná konštrukcia - vysoká životnosť
- Automatické vyklápanie pomocou mechanickej západky
- Ďalšie varianty:
- Pojazdové kolesá, dvojité podlahy, výpustný ventil

Kontajner s výklopným dnom 7/2017

Typ	Objem	Šírka x dĺžka x výška	Hmotnosť	
KU 060	0,60 m3	1250 x 800 x 950 mm	130 kg	
KU 100	1,00 m3	1400 x 950 x 1100 mm	180 kg	
KU 120	1,20 m3	1470 x 970 x 1100 mm	220 kg	
KU 150	1,50 m3	1500 x 1000 x 1400 mm	250 kg	
KU 200	2,00 m3	2000 x 1000 x 1400 mm	350 kg	



Závesný - výklopný kontajner



- Masívna zváraná konštrukcia - vysoká životnosť
- Automatické vyklápanie pomocou mechanickej západky
- Doplnková výbava: závesné oká pre žeriavy

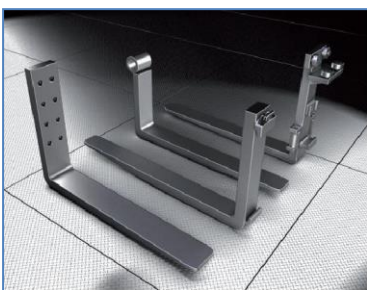
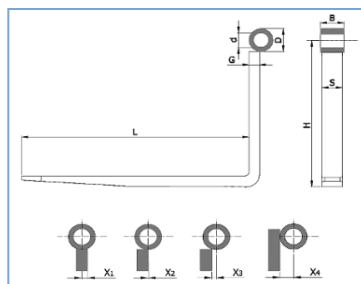
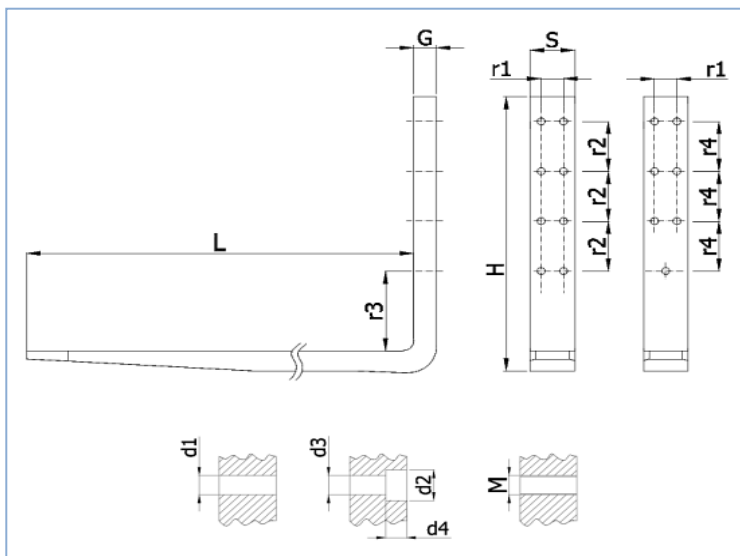
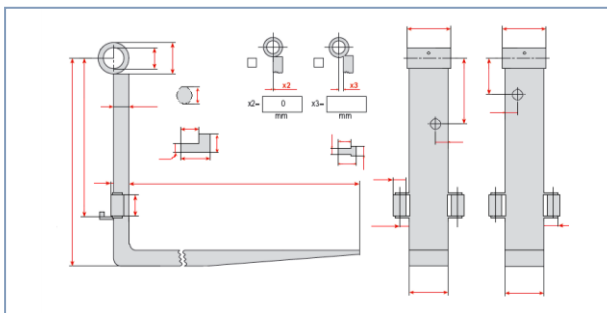
Transportná plošina 7/2017

Typ	Nosnosť	Šírka	Dĺžka	
PT 500	500 kg	1200mm	1400mm	
PT 1000	1000 kg			



- Špeciálna prepravná plošina
- Určená pre bezpečnú prepravu papierových rolí alebo drobného materiálu
- Sklopná predná bočnica s nájazdom
- Parametre podľa požiadaviek zákazníka

Nosné vidlice ISO/PIN/DIN 7/2017



- Zákazková výroba - atypické rozmery
- Rozmery a prevedenie podľa požiadaviek zákazníka

Opravy prídavných zariadení 7/2017

- výmena nosných vidlíc pozicionéra
- oprava alebo výmena zvierajúcich čeľustí
- výroba atypických vidlíc
- oprava nosných častí zdvíhacieho zariadenia
- výroba výsuvných častí teleskopických vidlíc



- Kvalifikované opravy prídavných zariadení
- Oprava alebo výmena poškodených častí zariadení
- Vydanie certifikátu k oprave oprávnenou osobou
- Platnosť certifikátu v EU

Drapak na drevo – pre nakladače a poľnohospodárske stroje 7/2017

Typ	Šírka	Hmotnosť	Nosnosť	Poznámka
CHD 114	1190 mm	255 kg	1800 kg	Upínanie pre nakladače, poľnohospodárske a stavebné stroje
CHD 130 XL	1400 mm	450 kg	2800 kg	Upínanie pre nakladače, poľnohospodárske a stavebné stroje
CHD ISO				Montáž na nosnú dosku ISO, pre vozíky alebo nakladače



- Vystužená, zváraná konštrukcia - vysoká životnosť
- Jeden alebo dva hydraulické piesty
- Upínanie EURO, MANITOU, JCB, alebo iné podľa dohody

Zametacie zariadenie 7/2017

Typ	Šírka	Hmotnosť	
LZ 180	1800 – 2500mm		Hydraulický zametač – stavebné a poľnohospodárske stroje
RAF	1800 – 2400 mm		Zametacie zariadenie – stavebné a poľnohospodárske stroje
AGM	1850 – 3000 mm		Mechanické zametacie zariadenie – vysokozdvížne vozíky



- Hydraulické zametacie zariadenie pre stavebné a poľnohospodárske stroje
- Hydraulické zametacie zariadenie pre vysokozdvížne vozíky

Snehové reťaze 7/2017



- Pre všetky druhy vysokozdvížných vozíkov
- Originálny samosvorný zámok
- Rýchla montáž behom niekoľkých minút
- Montáž bez nutnosti posúvania stroja
- Ochrana proti korózii pozinkovaním